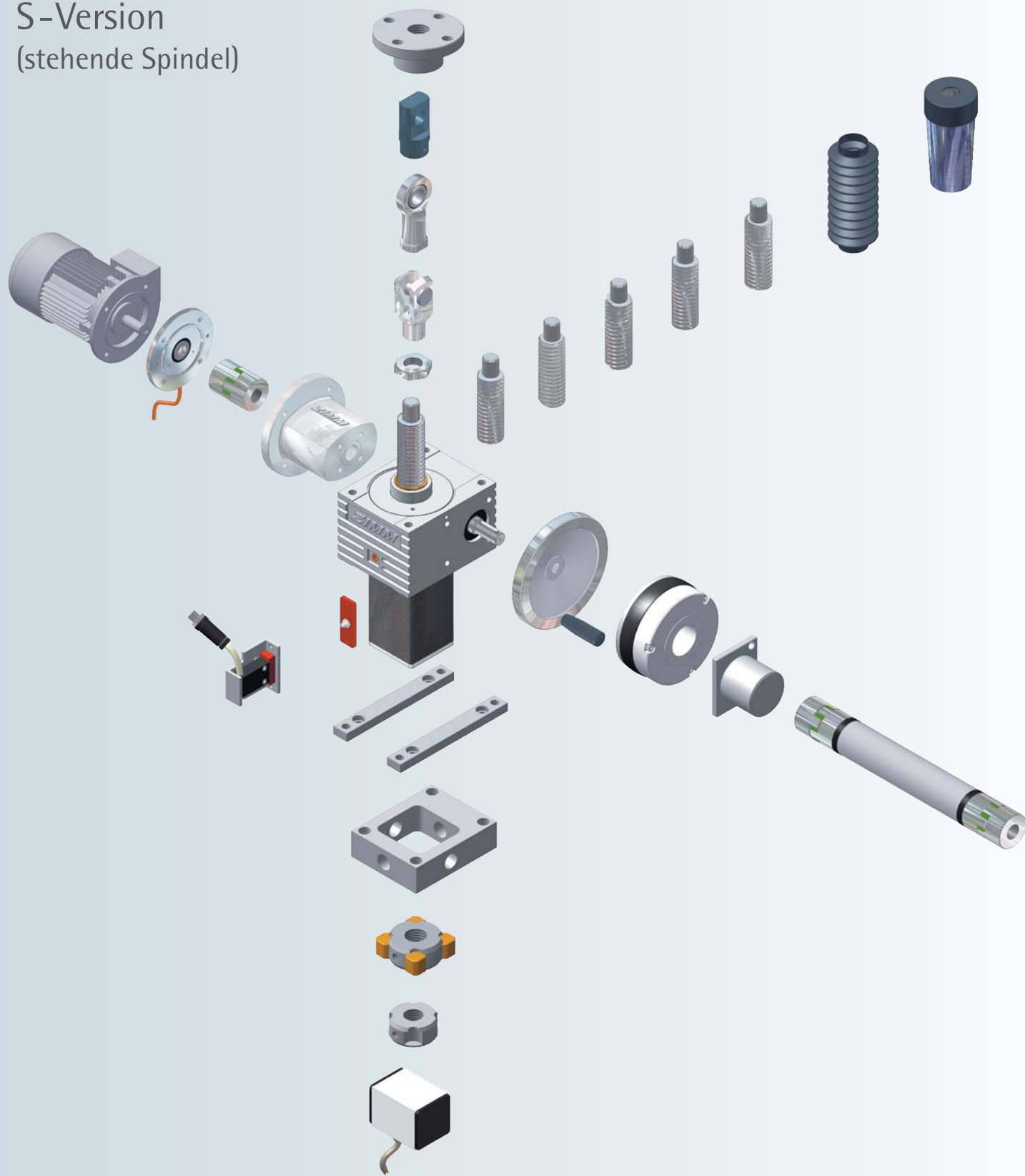
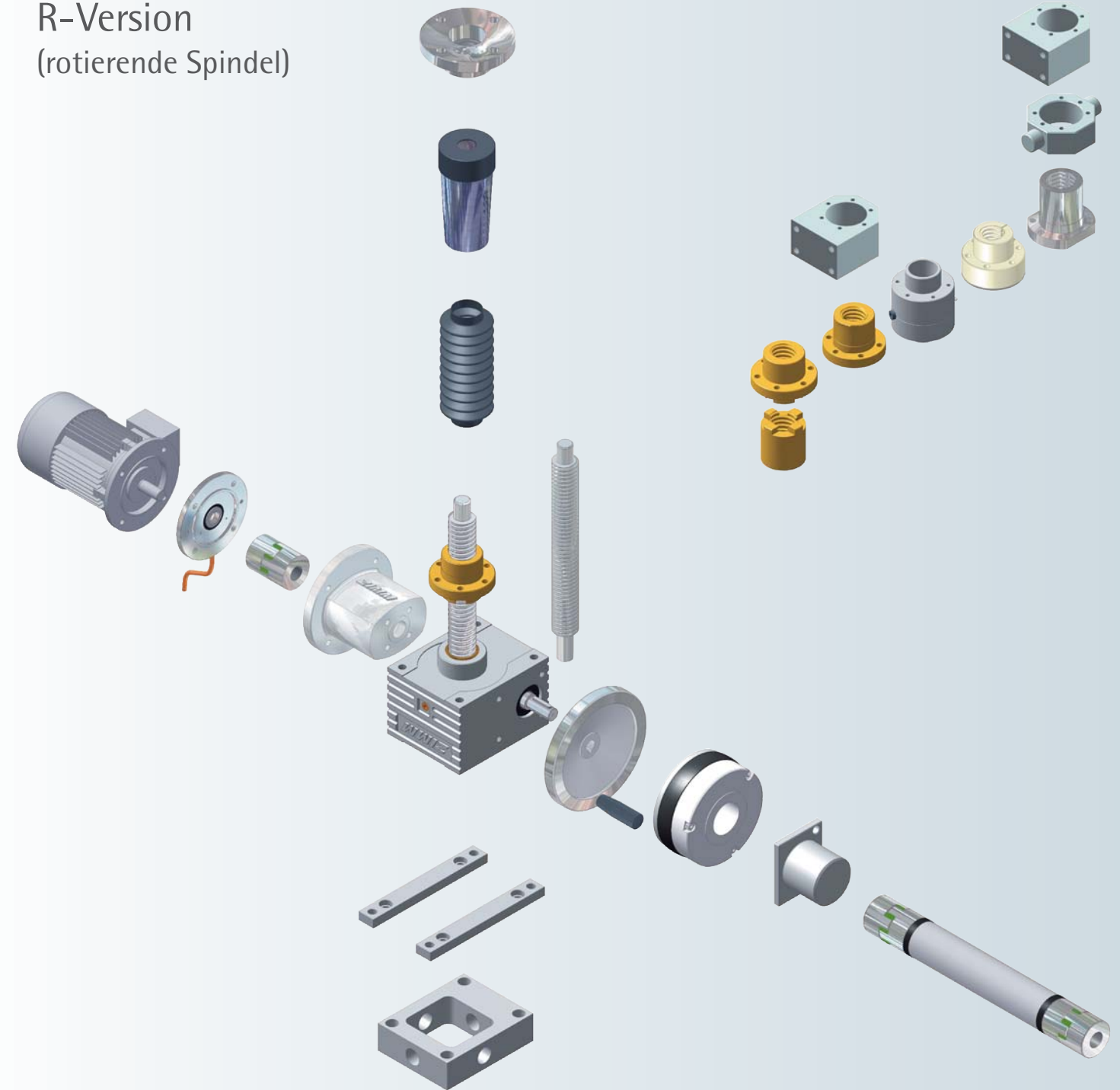


S-Version
(stehende Spindel)



ACHTUNG: Auslegung, Eigenschaften, Systembauteile und Wartung der MSZ-Getriebe können von denen der Z-Getriebe differieren.

R-Version
(rotierende Spindel)



MSZ-Katalog und Montage-, Betriebs- und Wartungsanleitung finden Sie im Internet zum Download unter: www.zimm.at

